

# Ventura

## HR 1221W



- **Области применения:** источники бесперебойного питания (ИБП), системы связи и телекоммуникаций, медицина, энергетические сети распределения, центры обработки данных, банки, загородные дома, котлы и насосы, охранно-пожарные системы, системы видеонаблюдения, системы контроля и управления доступом, световые и звуковые системы оповещения, лодки и катера, электроигрушки.
- **Технология AGM (Absorbent Glass Mat)** - жидкий электролит впитан в стекловолоконный сепаратор.
- **Клапан избыточного давления** поддерживает внутри аккумуляторов необходимое давление для протекания реакции рекомбинации (коэффициент рекомбинации более 99%).
- **Долив воды не требуется** в течение всего срока службы.
- **Возможен монтаж** в горизонтальном и вертикальном положении.
- **Установка на крышку не допускается.**

### ТЕХНИЧЕСКИЕ ДАННЫЕ

Номинальное напряжение, В	12
Срок службы, не менее, лет	10+
Мощность на блок (15 мин), до 1,6 В/эл, Вт	131
Внутреннее сопротивление полностью заряженной батареи, мОм	22
Среднемесячный саморазряд, не более ...%	3
Максимальный зарядный ток, А	1.5
Диапазон рабочих температур °C: - рабочая температура: - разряд: - заряд: - хранение:	+25 ± 3 -15 ~ +50 -15 ~ +40 -15 ~ +40
Напряжение заряда, В: - режим постоянного подзаряда - циклический режим	13.5-13.8 14.4-14.8
Вес (± 3%), кг	1.7

### РАЗРЯД ПОСТОЯННЫМ ТОКОМ, А (25°C)

Конечное напряжение, В/блок	Время разряда							
	5 мин	8 мин	10 мин	15 мин	20 мин	30 мин	1 ч	1.5 ч
9.60	20.15	16.92	15.09	11.80	9.55	7.00	4.08	2.97
10.02	18.64	15.87	14.15	11.19	8.91	6.67	3.89	2.83
10.20	17.86	15.32	13.64	10.84	8.57	6.48	3.78	2.74
10.50	16.87	14.55	12.81	10.34	8.33	6.30	3.71	2.68
10.80	15.87	13.78	11.97	9.82	8.09	6.10	3.64	2.62

### РАЗРЯД ПОСТОЯННОЙ МОЩНОСТЬЮ, Вт/блок (25°C)

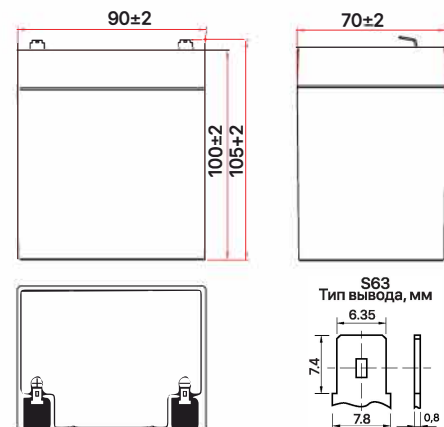
Конечное напряжение, В/блок	Время разряда							
	5 мин	8 мин	10 мин	15 мин	20 мин	30 мин	1 ч	1.5 ч
9.60	218.88	186.60	167.34	131.88	105.54	77.16	45.30	33.06
10.02	204.36	176.76	158.64	126.00	99.24	74.40	43.68	31.92
10.20	198.42	172.44	154.74	123.60	96.48	73.26	42.90	31.08
10.50	189.78	166.14	146.88	119.28	95.28	72.06	42.54	31.08
10.80	181.14	159.48	139.38	114.96	93.72	70.86	42.54	30.72

Примечание: приведены средние значения, полученные в течение трех циклов заряда/разряда  
Производитель оставляет за собой право вносить изменения в связи с проводящимися мероприятиями по оптимизации типов

Эксклюзивный дистрибьютор промышленных аккумуляторов ведущих мировых марок



Габаритные размеры, мм



ООО «Пауэрконцепт»  
Бесплатные звонки  
по России: 8 800 250 97 48  
+7 495 786 97 48  
www.powerconcept.ru



Владивосток тел.: +7 423 253 31 19  
Самара тел.: +7 846 302 87 65  
Нижний Новгород тел.: +7 831 202 03 82  
Пятигорск тел.: +7 879 332 23 34  
Казань тел.: +7 843 225 30 15

Симферополь тел.: +7 978 710 90 08  
Санкт-Петербург тел.: +7 812 320 98 77  
Ростов-на-Дону тел.: +7 863 236 68 67  
Екатеринбург тел.: +7 343 305 99 50  
Новосибирск тел.: +7 383 335 76 71